

LOT Miscelatore monocomando a due fori con piastra di copertura - Platinato spazzolato

LOT

32 843 680



- sporgenza 235 mm
- bocca girevole 360°
- Getto con aria
- altezza rubinetteria 345 mm
- altezza fino al rompigitto 319 mm
- piastra di copertura 126 x 55 mm
- diametro foro rubinetteria 35 mm
- diametro foro miscelatore monocomando 44 mm
- interasse 71 mm
- portata max 8 l/min a una pressione idraulica di 3 bar
- senza piombo
- Questo prodotto può aiutare un edificio a soddisfare i requisiti dei Green Building Rating Systems, ad es. LEED®, BREEAM®, DGNB

	Platinato spazzolato	32 843 680-06
	Cromato	32 843 680-00
	Platinato	32 843 680-08
	Dark Chrome	32 843 680-19
	Ottone spazzolato (Oro 23k)	32 843 680-28
	Champagne spazzolato (Oro 22k)	32 843 680-46
	Champagne (Oro 22k)	32 843 680-47
	Dark Platinum spazzolato	32 843 680-99

Prodotti complementari



Comando piletta ad eccentrico con manopola con manopola - Platinato spazzolato 10 711 970-06

Prodotti complementari



Dispenser con rosetta - Platinato spazzolato 82 439 970-06

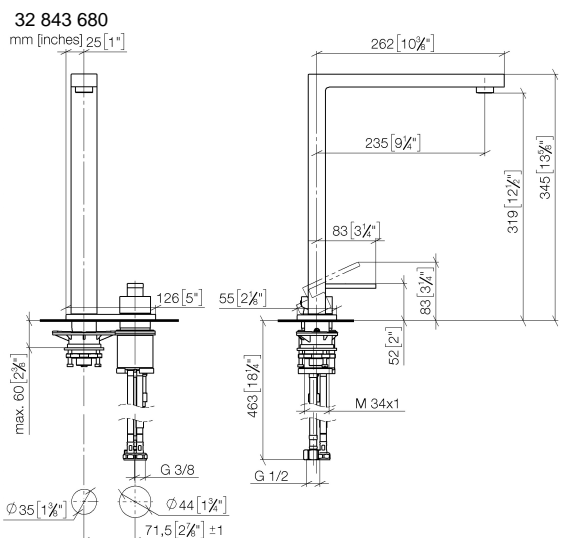
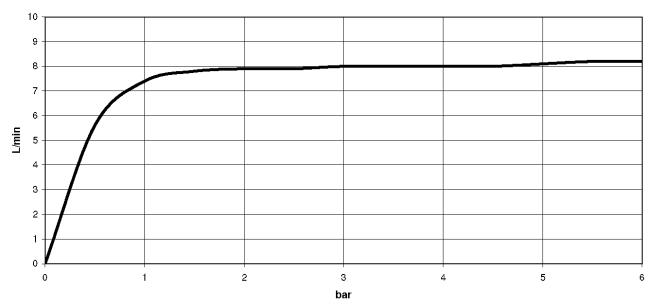


Diagramma di portata



Certificati

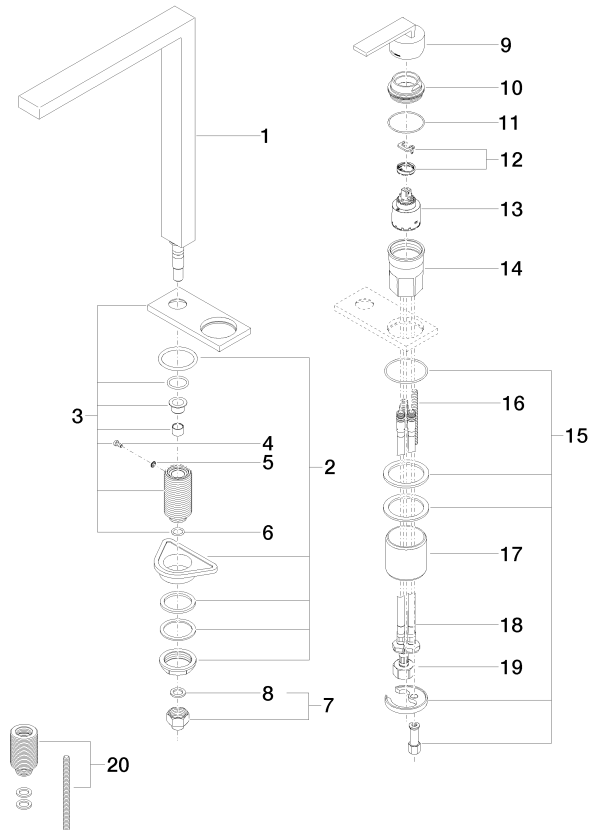
GDV_0400283.

WRAS_1909073.

LGA_18887.

ETA_18986.

32 843 680
Parts for other finishes can be found here: Cromato



Elenco delle parti di ricambio

N.	Codice articolo	Denominazione	Quantità necessaria	Tempo di produzione
1	90 11 06 188 06-06	bocca di erogazione	1	10
2	90 27 78 024 00-06	rosetta	1	10
3	09 30 30 057 90	vite	1	2
4	09 30 11 028 90	rondella	1	2
5	90 14 10 077 00 90	guarnizione	1	2
6	04 24 04 166 10 90	ugello	1	2
7	90 14 20 002 00 90	guarnizione	1	2
8	90 20 78 040 00-06	manopola	1	10
9	09 24 04 142-06	dado	1	10
10	09 14 10 037 90	guarnizione	1	2
11	90 28 10 148 00 90	accessori	1	2
12	90 15 05 061 00 90	cartuccia	1	60
13	09 30 01 100 10 90	bussola	1	2
14	04 30 11 038 02 90	set di fissaggio	1	2
15	09 31 11 011 90	perno	1	2
16	09 18 40 079 90	bussola	1	2
17	04 30 04 104 00 90	flessibile	2	2
18	04 30 04 019 00 90	flessibile	1	2
19	12 802 970 90	Set di prolunga -	1	60